

Modüler Pişirme Ekipmanları 60 Lt elektrikli kaynatma kazanı, AISI316

SIRA # _____

MODEL # _____

ADI # _____

SIS # _____

AIA # _____



371272 (E7BSEHINF0)

Endüstriyel 60 Lt elektrikli kaynatma kazanı, AISI316, indirek ısıtmalı, basınç sviçli, derinlik 730 mm - 800 mm

Ana Özellikler

- Desarj tüpü ve musluğu dışardan kolayca temizlenebilir.
- Ergonomik: Kazan çapı ile kazan yüksekliğinin mükemmel oranı ve derinlik karıştırma işlemini kolaylaştırır.
- Isıtma sırasında ceket içinde biriken havanın manuel olarak dışarı atılması için harici bir valfi vardır.
- Kazan her türlü malzemeyi pişirmek, sote yapmak veya poşelemek için uygundur.
- Büyük kapasiteli tahliye musluğu, yemeklerin emniyetli ve zahmetsiz şekilde tahliyesine imkan verir.
- Set edilen pişirme ısısı aşılmaz; hızlı ısı reaksiyonu.
- Yiyecekler 110°C doymuş buhar kullanılarak indirek ısıtma sistemi ile kazanın taban ve yan duvarlarından ısıtılarak pişirilir.
- Emniyet valfi buhar ceketinde oluşabilecek aşırı basıncı engeller.
- Geniş düz yüzeyler kolayca temizlenir.
- Sıcak ve soğuk suyla doldurmayı sağlayan selenoid valf.
- Ünitenin, yüksekliği 50 mm'ye kadar ayarlanabilen paslanmaz çelik ayakları vardır.
- Ünitenin enerji kontrollü ve sıcaklık limit sviçli yüksek randımanlı ısıtıcıları (9.4 kW) vardır.
- Kapak ve pişirme kabini paslanmaz çeliktir. Kabinin etrafı, kolay temizlik için pürüzsüz olacak şekildedir.
- Doğru şekilde çalışma için gerekli minimum yük 20 litredir.

Konstruksiyon

- Tek parça, preslenmiş, 1.5 mm kalınlıkta üst tabla paslanmaz çeliktir.
- Suya karşı koruma sınıfı: IPX4.
- [NOT TRANSLATED]

Sürdürülebilirlik

- Kapalı ısıtma sistemi - Enerji israfı olmaz.
- Pişirme süresini kısaltmak ve enerji sarfiyatını düşürmek amacıyla kapak sıkıca kapanır.
- Basınç sviçi kontrol ünitesiyle enerji ve su tüketimi izlenir.

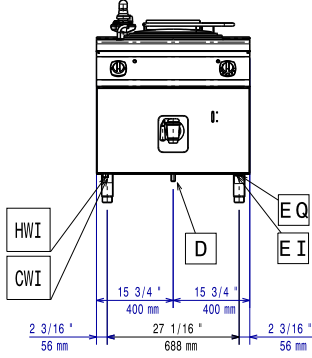
Opsiyonel Aksesuarlar

- Birleşme yerleri için kapama kiti - PNC 206086
- 700&900XP
- 2'si frenli 4 tekerlek kiti - PNC 206135
- 700&900XP
- Flanşlı ayak kiti - 700&900XP PNC 206136
- Beton baza için ön tekmelik - 400 mm - 700&900XP PNC 206147
- Beton baza için ön tekmelik - 800 mm - 700&900XP PNC 206148
- Beton baza için ön tekmelik - 1000 mm - 700&900XP PNC 206150
- Beton baza için ön tekmelik - 1200 mm - 700&900XP PNC 206151

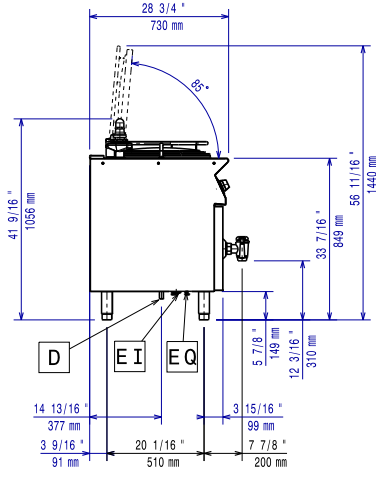
Onay: _____

- Beton baza için ön tekmelik - 1600 mm - 700&900XP PNC 206152
- Ön tekmelik - 800 mm - 700&900XP PNC 206176
- Ön tekmelik - 1000 mm - 700&900XP PNC 206177
- Ön tekmelik - 1200 mm - 700&900XP PNC 206178
- Ön tekmelik - 1600 mm - 700&900XP PNC 206179
- Beton baza üzerine montaj için 4 ayak - 700&900XP PNC 206210
- 2 yan tekmelik - 700XP PNC 206249
- 2 yan tekmelik, beton baza için - 700XP PNC 206265
- Baca tipi sırt 800 mm - 700&900XP PNC 206304
- Yan korkuluk, sağ ve sol yanlar için - 700 Line PNC 206307
- Arka korkuluk 800mm- Marin PNC 206308
- Ayak veya tekerlek montaj etmek için taban suortu (700/900XP) - 400 mm PNC 206366
- Ayak veya tekerlek montaj etmek için taban suortu (700/900XP) - 800 mm PNC 206367
- Ayak veya tekerlek montaj etmek için taban suortu (700/900XP) - 1200 mm PNC 206368
- Ayak veya tekerlek montaj etmek için taban suortu (700/900XP) - 1600 mm PNC 206369
- Ayak veya tekerlek montaj etmek için taban suortu (700/900XP) - 2000 mm PNC 206370
- Arka panel (700/900XP) - 800 mm PNC 206374
- Arka panel (700/900XP) - 1000 mm PNC 206375
- Arka panel (700/900XP) - 1200 mm PNC 206376
- Egzost bacası için ince delikli baca ağızı, 400mm-700&900XP PNC 206400
- 2 yan kapama paneli H=700, d=700 - 700XP PNC 216000
- Ön korkuluk - 800 mm - 700&900XP PNC 216047
- Ön korkuluk - 1200 mm - 700&900XP PNC 216049
- Geniş korkuluk (tabak rafı) 800 mm - 700&900XP PNC 216186
- 60 Lt kaynatma kazanı için 1 bölmeli makarna basketi - 700&900XP PNC 921626
- Demonte tanklı araba - 700 & 900XP PNC 922403
- 60 Lt Kaynatma Kazanı için ölçü çubuğu PNC 927000

Ön

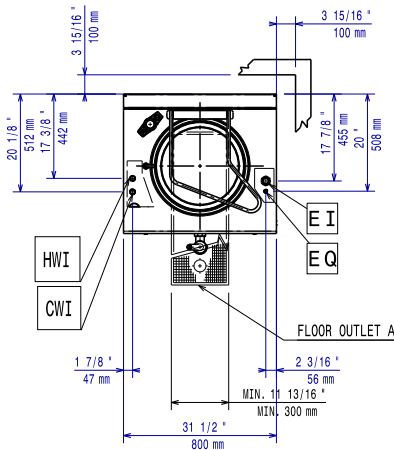


Yan



CWI = Soğuk Su Girişi 1
 D = Drenaj
 EI = Elektrik bağlantısı
 HWI = Sıcak Su Girişi

Üst



Elektrik:

Voltaj: 400 V/3N ph/50-60 Hz
 Toplam Watt: 9.4 kW
 Öngörülen:

Su:

Su drenaj çıkış çapı: 1 1/2"

Temel bilgiler:

No clearance needed on rear sides of unit if wall is of non combustible type. If wall is combustible, minimum 50 mm wall clearance should be maintained.

Kullanılabilir tava kapasitesi: 60 Lt
Kazan (yuvarlak) çapı: 420 mm
Net ağırlık: 100 kg
Ambalajlı ağırlık: 88 kg
Ambalaj yüksekliği: 1140 mm
Ambalaj genişliği: 900 mm
Ambalaj derinliği: 920 mm
Ambalajlı hacim: 0.94 m³
Sertifika grubu: EBPI76M